

# MRO MROX シリーズ ウォールミラー 取扱・施工説明書

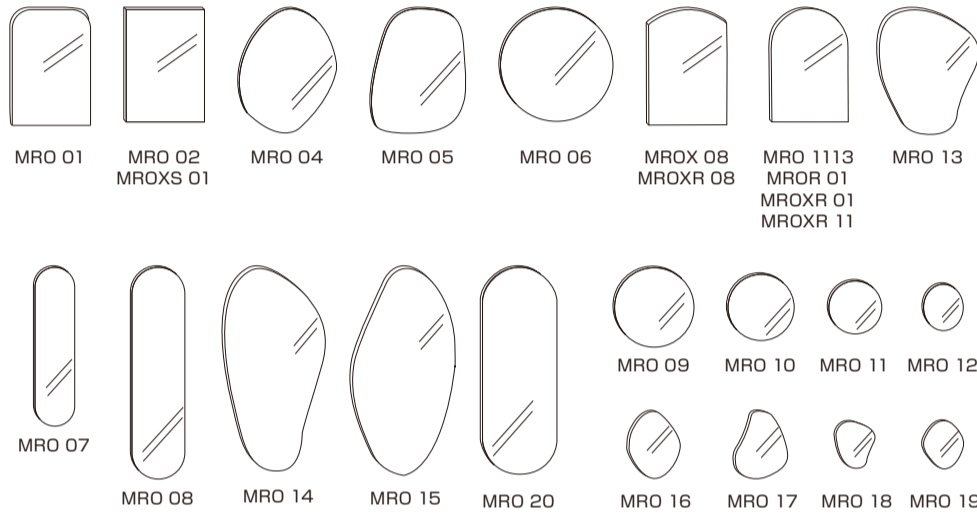


この度はマテリウォールミラーをお買い上げいただき、誠にありがとうございます。  
この組立・取扱説明書をよくお読みになり、十分に理解されたうえ、正しく組立、使用してください。  
お読みになったあとはいつでも見ることができるところに大切に保管してください。

ミラー / MADE IN CHINA

2026.05.27

品番	本体重量	品番	本体重量	品番	本体重量	品番	本体重量
MRO 01	8 kg	MRO 08	7.35 kg	MRO 14	10.65 kg	MRO 1113	8 kg
MRO 02	8 kg	MRO 09	3.40 kg	MRO 15	10.55 kg	MROXR 01	7 kg
MRO 04	7 kg	MRO 10	2.40 kg	MRO 16	1.3 kg	MROX 08	8 kg
MRO 05	8 kg	MRO 11	1.55 kg	MRO 17	1.29 kg	MROXR 01	8 kg
MRO 06	7 kg	MRO 12	1 kg	MRO 18	0.7 kg	MROXR 08	8 kg
MRO 07	4.1 kg	MRO 13	7.15 kg	MRO 19	0.65 kg	MROXR 11	8 kg
				MRO 20	10.70 kg	MROXS 01	8 kg



## 必ずお読みください

初期不良商品の  
交換について

- ◎商品の初期不良に伴う交換を承っております。
- ◎商品到着後、**必ず5日以内**に開梱し部品確認をしてください。
- ◎万が一初期不良があった場合は5日以内に交換・返品のご連絡をお願い致します。
- ◎弊社へのご連絡後に商品をご返送ください。
- ◎なお、交換は該当商品の在庫がある場合に限りさせていただきます。在庫切れ等により交換が  
お受けできない場合には、ご返金にて対応させていただきますので、あらかじめご了承ください。  
※不良品、誤配送による返品・交換の場合は、弊社にて送料を負担させていただきます。

## 以下の場合は交換対応することができません。

- ◎イメージ違い等お客様のご都合による返品・交換希望の場合。
  - ◎未開封商品で、商品到着後5日以内に返品・交換のご連絡をいただいていない場合。
  - ◎お客様のお手元に配送され、**配送後5日以上経過**している場合
  - ◎購入頂いた商品が SALE 対象商品等の特別販売商品や返品・交換不可商品の場合。
  - ◎商品を開封し利用された場合。
  - ◎**開封し商品、または壁に取付けた場合**
  - ◎お客様のもとで傷、汚れなどの破損や不具合が生じた場合。
  - ◎お客様のご都合による、故意・過失・改造加工を施した場合。
  - ◎商品箱を紛失された場合。
- ※その他、上記に該当しない返品・交換内容につきましても、弊社にて不当と判断した場合はお受けできない場合がございます。  
あらかじめご了承ください。

## 施工上のご注意

- 説明書をよくお読みのうえ、正しく使用してください。  
設置が不完全の場合、落下事故や破損の原因となり危険です。
- 生産の時期により同じ商品であっても仕様が異なる場合があります。  
**必ず商品に同梱されている説明書を参照して組立てください。**

## 設置上のご注意

- 水平で安定した場所を選んで設置してください。
- 必ず壁に固定した状態で使用してください。立てかけ・自立での使用はしないでください。
- 温度や湿度によって、ミラーにくもりやサビが生じる場合があります。
- 屋外、直射日光のあたる場所、火気・暖房器具の近く、冷暖房の吹き出し口付近では使用しないでください。  
発火、変色、ひび割れ、銀膜劣化の原因となります。

## 免責事項

- 天災、第三者の行為、その他事故、お客様の故意または過失、誤用、その他弊社想定外の異常な条件下での  
使用により生じた損害に関して、弊社は一切責任を負いません。あらかじめご了承ください。
- 本製品及び製品に付属の取扱説明書の記載内容を守らないことにより生じた損害に関して、弊社は一切責任  
を負いません。あらかじめご了承ください。

## 製品についてのお問い合わせは

株式会社 mateli (マテリ)  
〒556-0020 大阪府大阪市浪速区立業1-2-4

TEL 0120-83-8720 FAX 06-6568-8721  
E-MAIL contact@mateli.jp HP www.mateli.jp  
受付 10:00~17:00 定休日/土日 (祝日は営業) ※冬季・夏季休業・GWは除く

# WALL MIRROR (ウォールミラー)

## 工事業者取付指定商品 取扱説明書

### 安全にご使用いただくために

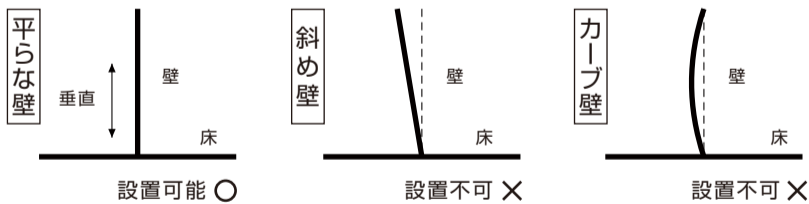
取付前に必ずお読みください

- 【重要】** 壁への固定が必須となります。  
以下の場合、弊社は一切責任を負いかねますのであらかじめご了承ください。
- ◎万が一固定せずに使用して落下した場合
  - ◎壁へ取付けた後・加工後の不具合

必ず設置前に工事業者様と一緒に、壁の下地の確認と、壁固定の手順を確認してください。

### 壁面の確認

#### 壁面の確認



1. 壁面が平らであることを確認してください。斜め壁・カーブ壁にはミラーを設置しないでください。  
ミラーに歪みが生じやすくなり、商品の破損につながるおそれがあります。

❗ ミラーにゆがみが出やすくなり、商品の破損につながるおそれがあります。

### 下地の確認

#### ❗ 下地の耐荷重を必ず確認してください

石膏ボードのみの薄い下地では、長期間の保持が難しい場合があります。  
下地の強度に不安がある場合は、補強板を入れる、または工事業者にご相談ください。

●貼付面は耐水ベニヤ、石膏ボード、MDF、フレキシブルボード、コンクリート打ち放し、鋼板、タイル、などが考えられますが、いずれの場合も「平滑」、「乾燥」、「粉じん・油・埃が付着していないこと」が基本条件です。必ずつなぎ目部分、段違いがないことを確認してください。下地の不陸(凹凸)の許容範囲は±5mm以内。±3mm以下が理想的です。

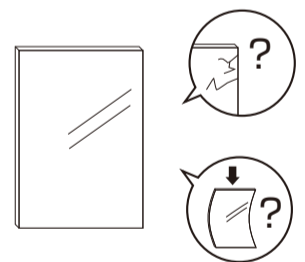
●コンクリートやモルタル、タイル、漆喰や珪藻土、左官壁などは不陸なく仕上げることは難しく、このような壁面に施工する場合は、その面にボードで再度下地を構成することを推奨します。壁紙、ビニールクロス、レザーはミラーを張る部分を剥がしてください。

### ❗ 設置前に必ず確認

商品到着後、**必ず5日以内**に開梱し、確認をしてください。

#### 壁取付け前の確認

- 不具合がないか、ミラーをご確認ください。
- 割れ・カケ 鏡のフチや角、全体に傷がないか
  - 歪み・曇り 映り方に異常や歪みがないか



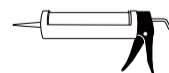
#### 不良がある場合

- 万が一不良があった場合は**5日以内**に交換・返品のご連絡をお願い致します。  
それ以降のご連絡は対応できかねます。

### ❗ 壁へ取付けた後・加工後の不具合、返品交換は対応できません。

必ず施工前に、開梱したミラーを確認してください。  
一度壁に取付けた後の不具合は、初期不良であっても返品・交換の対象外となります。

### お客様準備



変成シリコン



速乾ボンド



ミラーマット

【推奨】  
セキスイボンド #75-M

#### 「ミラーマット」とは

鏡を壁へ接着する際に使われる両面テープのこと。発泡ポリエチレンでできたシートで、厚みは3mm程度。粘着剤を両面に塗布しておくことによって、接着力を高めているため、簡単に貼りつけることができるようになっている。



マスキングテープ



カッター



養生テープ

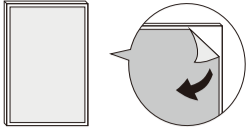


滑り止めのついた  
手袋



必ずお二人以上で  
作業をおこなってください。

## 1 保護フィルムの剥がし



### フィルムがついている場合

フィルムがついている場合は、素手で保護フィルムを引き剥がす。爪で棚面に傷をつけないように注意しながら、片方の角のカバーを爪で剥がしてください。

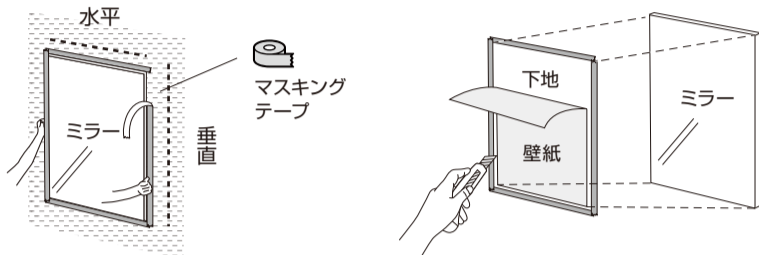
### フィルム糊残りがある場合

保護フィルムを剥がした際に、ミラー面に粘着剤（糊）が残ってしまうことがあります。施工前に必ず除去してください。

**ご用意いただくもの** ・中性洗剤（食器用洗剤）・ぬるま湯（30～40℃）・スプレーボトル・柔らかい布

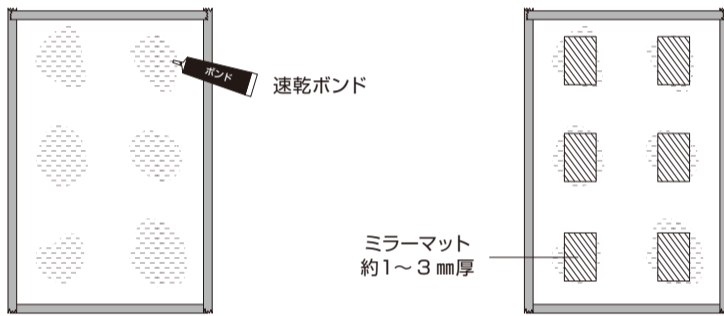
1. スプレーボトルにぬるま湯と中性洗剤を入れます（水 500ml に対して洗剤を数滴）。
2. 糊残りの部分に洗剤水をたっぷりとし、スプレーし、糊全体がしっかり湿るようにします。
3. 3～5 分程度放置し、粘着剤を柔らかくします。
4. 柔らかい布で、優しく円を描くように拭き取ります。
5. 最後にぬるま湯で湿らせた布で洗剤を拭き取り、乾いた布で水気を完全に拭き取ります

## 2 設置位置の準備



1. 水平・垂直を確認し、一人がご希望の位置でミラーを支え、もう一人がミラー外側壁にマスキングしてください。
2. 壁紙・クロスが貼られている場合、ミラー本体よりやや内側（約 10mm 内側）の接着面にあたる部分を、カッターで切り込みを入れて剥がしてください。

## 3 ミラーマット接着

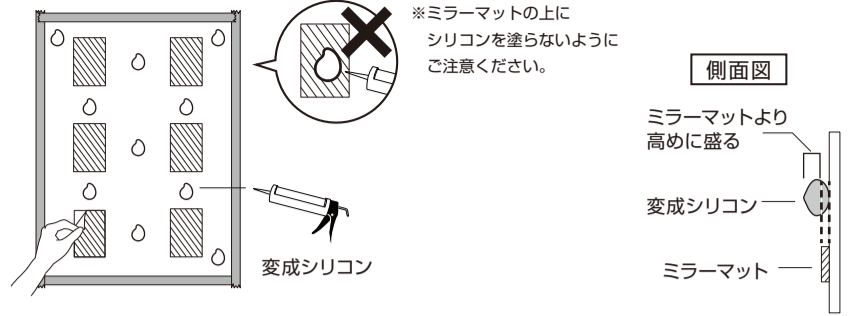


1. 壁面のミラーマットを貼る位置に、速乾ボンドを薄く塗布します。ボンドが乾くまで 1～2 分待ちます。
2. ミラーマットの剥離紙の片面を剥がし、均等に速乾ボンドの上に貼り付けます。

なぜ速乾ボンドが必要か

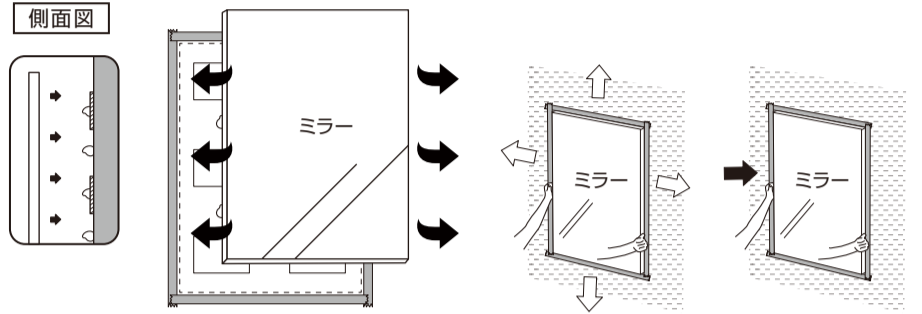
石膏ボードや木下地にはミラーマットだけでは十分に接着しません。速乾ボンドを塗布することで、ミラーマットの接着力を大幅に高め、変成シリコン硬化中の落下を防止します。

## 4 シリコンを塗布



1. 壁面のミラーマットの間に、変成シリコンを均等に配置します。塗布の大きさは、直径約 20～30mm（500 円玉サイズ）が目安です。
2. 変成シリコンの厚みは、ミラーマットより高くなるように、5mm 以上盛り上げてください。

## 5 ミラーを壁に固定

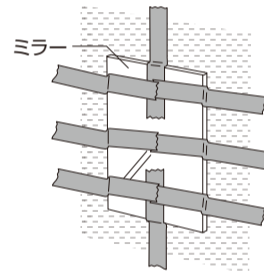


最初にミラーを変成シリコンの位置にあてます。上下左右に微調整しながらミラーマットに貼り付けます。最後にミラー全体を壁面に強く押しあててください。

### 固定時の注意事項

鏡を壁面へ貼り付ける際、接着面に均等な力がかかっていない場合、鏡に歪みが生じる原因となる場合がございます。施工時は、鏡全体へ均等に圧力がかかるようご注意ください。壁面の平滑性をご確認のうえ施工をお願いいたします。また、部分的な圧迫や無理な固定は、映り込みの歪みや破損の原因となる可能性がございますので、お控えください。

## 6 養生テープでの仮固定



1. ミラーと壁を養生テープ、または壁にしっかりと貼付けられるガムテープなどで固定します。ミラーの上下・左右、必要に応じて対角線方向にもテープを十字に貼り、ミラーが動かないよう固定してください

※変成シリコンが乾くのには 24～48 時間は必要です。

2. 十分に放置した後、テープをゆっくり剥がしてください。ミラーを前後左右に軽く動かし、ぐらつき・ゆるみがないか確認してください。万が一ゆるみがある場合は、再度養生テープで固定し、追加で 24 時間放置してください。

## 設置イメージ

### セットスペース使用

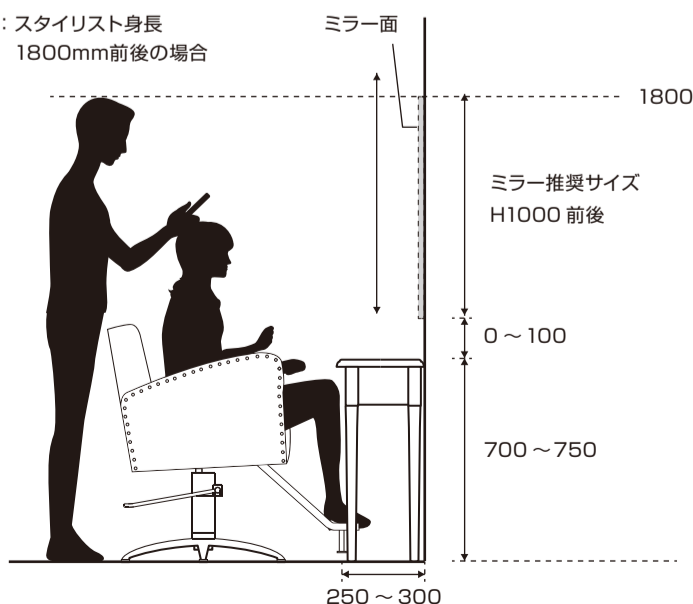
ミラーを配置する際、下記の2点を意識しながら高さを決めましょう。

- 1) お客様の顔とバストも映るように設置
- 2) スタイリストの身長に合わせるように配置

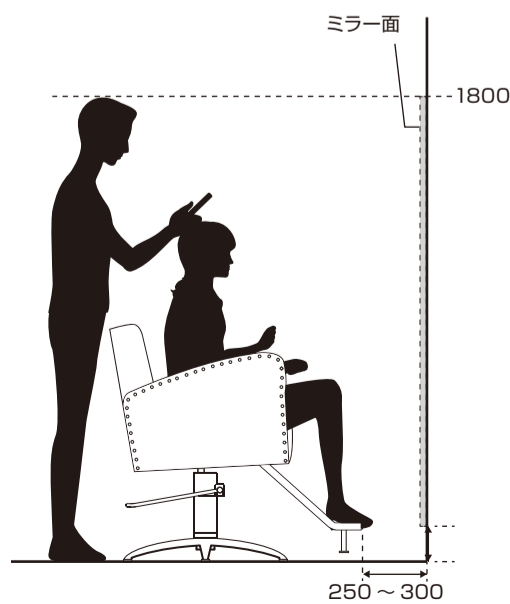
高さ 1000mm 以上のミラーの場合、スタイリストの身長に合わせましょう。身長 1800mm の場合、ミラー上部を 1800mm に合わせ、お客様の顔とバストも映るように設置しましょう。

高さ 1000mm 以下のミラーの場合、お客様の顔とバストを映ることを優先し、1800mm より低く設置する事をおすすめします。

例：スタイリスト身長 1800mm 前後の場合



例：身長 1600mm 前後の場合



### 通常使用

#### 姿見サイズ

ミラーを設置する高さは、使用している方の身長と合わせましょう。1800mm の場合、ミラーを 1800mm にかけてください。

ロングタイプの場合足元がぶつかる危険性があるため、床から離れた高さで調整してください。

