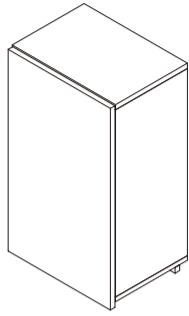


SNP12U

# シャンプーキャビネット [上台]組立式 組立・取扱説明書



この度はマテリシャンプーキャビネット(上台)をお買い上げいただき、誠にありがとうございます。  
この組立・取扱説明書をよくお読みになり、十分に理解されたうえで、正しく組立、使用してください。  
お読みになったあとはいつでも見ることができるところに大切に保管してください。

パーティクルボード・ポリ合板・アイアン / MADE IN CHINA

2026.03.31

## 必ずお読みください

### 初期不良商品の交換について

商品の初期不良に伴う交換を承っております。商品到着後、必ず5日以内に開梱し部品確認をしてください。万が一初期不良があった場合は5日以内に交換・返品のご連絡をお願い致します。弊社へのご連絡後に商品をご返送ください。なお、交換は該当商品の在庫がある場合に限りさせていただきます。  
在庫切れ等により交換が受けられない場合には、ご返金にて対応させていただきますので、あらかじめご了承ください。※不良品、誤配送による返品・交換の場合は、弊社にて送料を負担させていただきます。

### 一部部品が初期不良の場合

不良部品の交換にて対応させていただきますので返品対応はできません。

### 弊社の定義する初期不良にあてはまらない場合

以下の場合には交換対応することができません。  
○イメージ違い等お客様のご都合による返品・交換希望の場合。○未開封商品で、商品到着後5日以内に返品・交換のご連絡をいただけない場合。○お客様のお手元に配送され、配送後5日以上経過している場合。○ご購入頂いた商品がSALE対象商品等の特別販売商品や、返品・交換不可商品の場合。○商品を開封し利用された場合、タグを取り外した場合。○開封し商品を組立てた場合、または壁や床に取付けた場合。○お客様のもとで傷、汚れなどの破損や不具合が生じた場合。○お客様のご都合による、故意・過失・改造加工を施した場合。○商品箱を紛失された場合。○その他、上記に該当しない返品・交換内容につきましても、弊社にて不当と判断した場合はお受けできない場合がございます。あらかじめご了承ください。

## 安全に末永くご使用いただくためのご注意(必ずお守りください)

**注意** この表示を無視して、誤った取扱をすると、傷害を負う可能性や、物的傷害の発生が想定される内容を示しています。

### 使用前のご注意

- 荷物が到着次第、速やかに開封していただき商品の確認をしてください。運送事故が原因で破損が生じる場合がありますので必ず開封確認をしてください。
- 万が一、破損を確認された場合は、損傷状態の確認のうえ、運送会社まで連絡してください。その際、梱包材も必要となりますので大切に保管してください。
- 到着から5日以上の経過、梱包材を破棄された場合は配送事故の対応が不可能となります。
- 上記以外の初期不良の場合のみ返品・交換させていただきます。

### 組立上のご注意

- 説明書をよくお読みの上、組立部品を残さず使用し、正しく組立てください。組立が不完全の場合、転倒事故や破損の原因となり危険です。
- 組立の際は、電動ドライバーを使用しないでください。必要以上の力がかかると商品を傷つけたりボルトが外せなくなる、または破損のおそれがあります。
- 製品には先の尖った箇所や、鋭利なパーツなどが含まれている場合があります。思わぬ事故を未然に防ぐためにも、必ず手手や手袋などを着用してください。
- 生産の時期により同じ商品であっても仕様異なる場合があります。必ず **商品に同梱されている説明書を参照して組立てください。**
- 組立が必要な商品について、必ず二人以上で組立てください。

### 取扱上のご注意

- この製品を乱暴に取扱ったり用途以外での使用、座面以外の場所に座ったり体重をかけたりしないでください。

### 設置上のご注意

- 水平で安定した場所を選んで設置してください。床が傾斜している場所や不安定な場所で使用すると、転倒や事故の原因となり危険です。
- 固定の指示がある商品について、必ず壁・床に固定した状態で使用してください。
- ミラーのある商品について、温度や湿度によって木が収縮し、ミラーにゆがみが生じる場合があります。

### 末永くご使用いただくために

- 金具がゆるんだまま使用すると、変形、破損及び転倒の原因となり大変危険です。定期的に金具がゆるんでいないか点検し、ゆるみのある箇所はしっかりと締め直してください。
- 製品をぬらしたままにしたり、ぬれた布などを放置しないでください。しみや変色、サビなどの破損の原因となります。ぬれた場合は水分が残らないようにすぐに拭き取ってください。

### お手入れについて

- 硬くしぼった布で拭いてください。汚れがひどいときは中性洗剤を薄めて拭き取り、あとで洗剤が残らないよう、硬くしぼった布できれいに拭き取ってください。絶対に水分が残らないようにしてください。
- アルコールやシンナー系の溶剤は表面をいためる原因となりますので絶対に使用しないでください。

### 免責事項

- 天災、第三者の行ため、その他事故、お客様の故意または過失、誤用、その他弊社想定外の異常な条件下での使用により生じた損害に関して、弊社は一切責任を負えません。あらかじめご了承ください。
- 本製品及び製品に付属の取扱説明書の記載内容を守らないことにより生じた損害に関して、弊社は一切責任を負えません。あらかじめご了承ください。

製品についてのお問い合わせは

株式会社 mateli (マテリ) TEL 0120-83-8720 FAX 06-6568-8721 E-mail contact@mateli.jp HP www.mateli.jp  
〒556-0020 大阪府大阪市浪速区立業1-2-4 受付 [10:00~17:00 定休日/土日(祝日は営業) ※冬季・夏季休業・GWは除く]

# SHAMPOO CABINET (上台) 品番 SNP12U

## 注意 取付の前に必ずお読みください

**取付の前に** ●初期不良の場合のみ返品・交換させていただきますのでお問合せください。●取付前に商品の異常がないか十分に確認してください。取付後の不具合、破損、事故に関して弊社では一切責任を負いかねますので、ご了承ください。●この商品は工事業者取付指定商品ですので、取付は必ず工事業者に依頼してください。●本商品は荷重のかかる商品です。壁固定をする場合、壁の構造と材質を工事業者に必ず確認してください。例)下地の有無、取付ける壁の耐久性 ●ボード下地への設置はできません。 **取扱いについて** ●扉はゆっくり開閉してください。変形・破損の原因となります。●表面は防水性素材を使用しておりますが、表面に傷をつけると耐性が低下しますので、お取扱いには十分にお気をつけください。●商品により風合いが多少異なります。

**組立配送サービスは開梱・組立・梱包材の回収までとなります。**  
壁への設置は別途工事業者様に依頼してください。※設置例は別紙参照

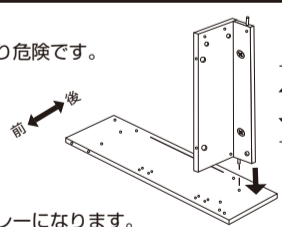
### 組立作業をはじめの前に

**各部パーツの、「本体の方向」に注意し、必ず「上下」「左右」「前後」の方向を確認しながら、組立手順に沿って慎重に組立ください。※確認を怠った上でのパーツの破損は有償となります。**

各パーツは、それぞれ組立工程に沿った・順番・方向があります。誤った方向・順番で組立ると、変形、破損及び転倒や事故の原因となり危険です。

✕ 本体の向きや順番を確認せずに組立

○ 指示に従った向きを確認して組立



○各パーツは基本的に外面が本体カラー、中面がブラックもしくはグレーになります。

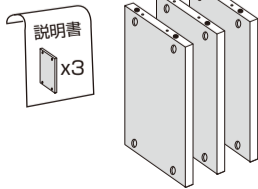
**組立途中のボルトは必ず仮締めの状態にしてください。**  
途中で本締めして(目いっぱい締めて)しまうと、ゆがみの原因や、商品の破損につながるおそれがあります。



必ずお二人以上で作業をおこなってください。



インパクトドライバーは使用しないで下さい。



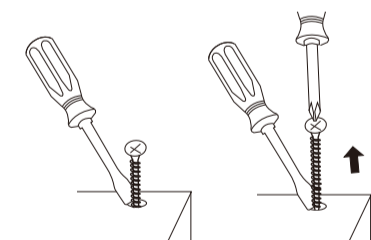
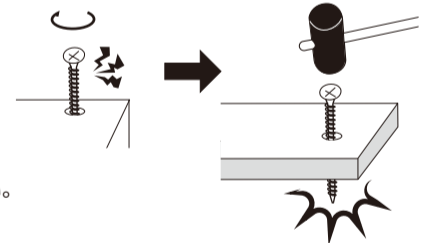
部品が揃っていることをご確認ください。

## 組立時で注意

### ビス空回り

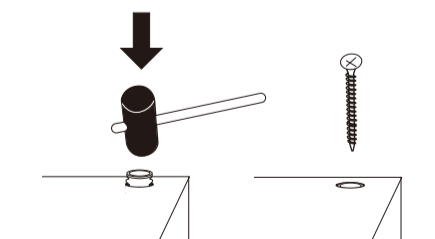
ビスを締めようとしても空回りする場合、下穴の樹脂(受け)が緩くなっている可能性があります。無理に強く差し込むと、板が割れたり、板を突き破ってしまう恐れがあります。

空回りした際は、下記の対処方法をご確認ください。



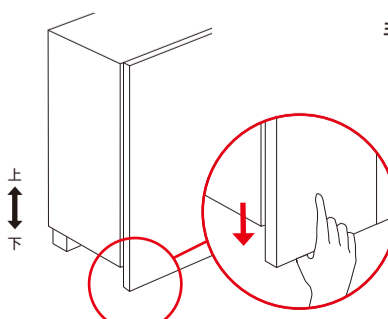
ビス穴にドライバーまたはつまようじを斜めに差し込み、ビスが引っ掛かる状態を作ります。その状態のまま、ビス頭にドライバーを当て、空回りしてるビスを取り外してください。

樹脂(受け)を板面と完全に平らになるまで差し込み、ビスを再度取り付けてください。



### 手がかりの位置

指示に従った向きを確認して組立してください。  
手がかりが下方向になっているかを確認してください。

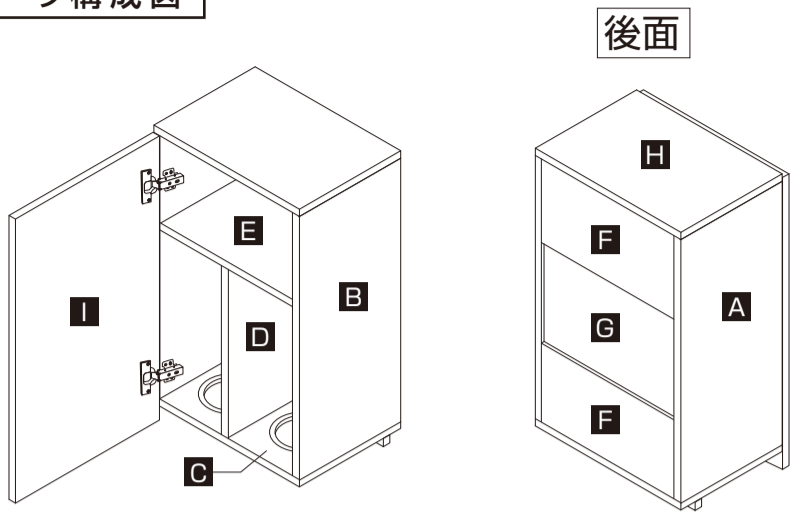


開閉時に指を引っかけられるよう扉はあえて下に長い設計となっています。

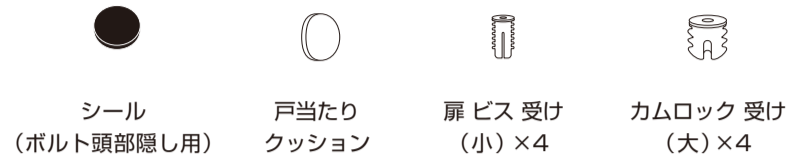
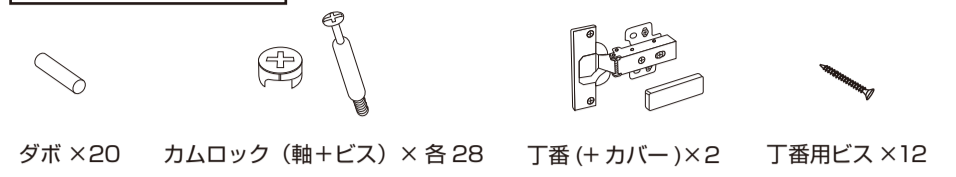
※各パーツは、それぞれ組立工程に沿った・順番・方向があります。誤った方向・順番で組立ると、変形、破損及び転倒や事故の原因となります。

完成図・本体部品名称

パーツ構成図



本体部品名称

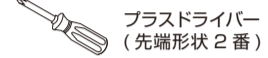


※付属品は予備として多めに含まれております。  
 ※工具は修理やメンテナンスなどの際、必要ですので、廃棄せずに保管してください。



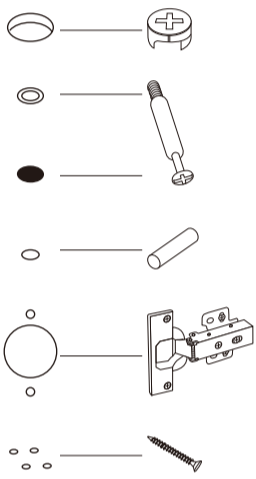
必ず 完成図・パーツ構成図・組立工程図 を  
 一通り確認したうえで、イラストを参考にしながら組立はじめてください。

お客様  
 準備



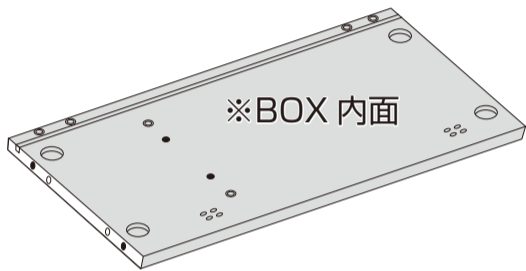
穴のガイド

穴の図 使用ビス等

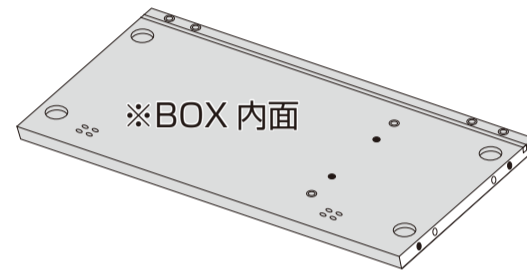


□ 外側色  
 ■ BOX 中面  
 (基本はブラック色)

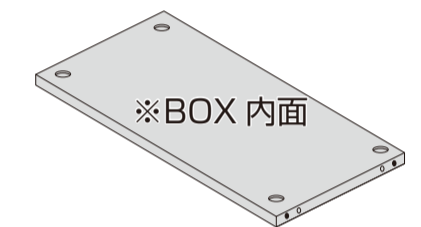
A 左側板



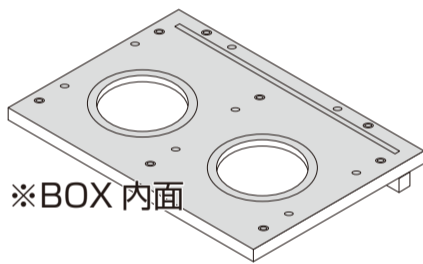
B 右側板



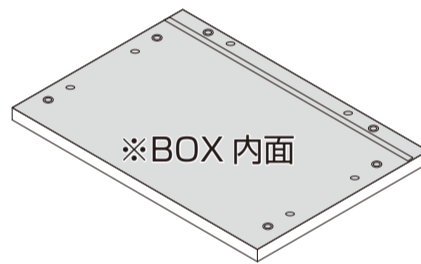
D 仕切り板



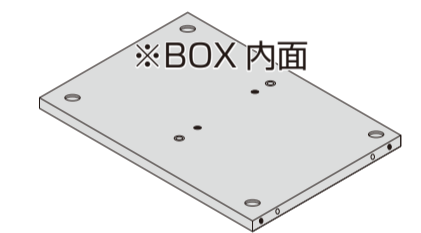
C 底板



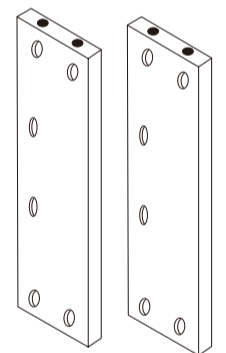
H 天板



E 棚板



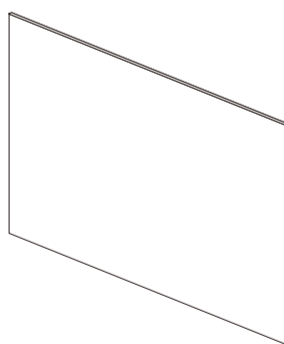
F 補強板 × 2



I 扉



G 背板



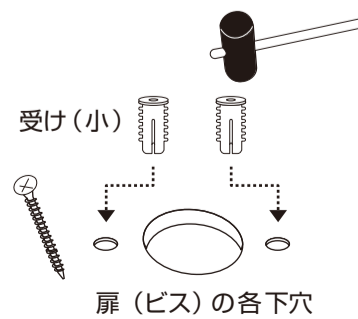
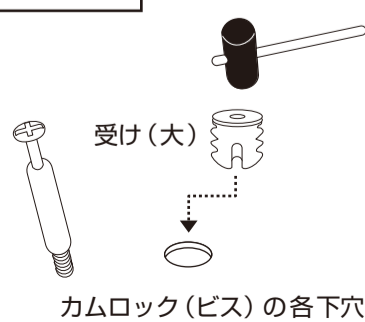
同じ商品でも入荷時期により、使用する部品が異なる場合があります。必ず同じ商品に付属してある部品を使用してください。

1 組立の準備

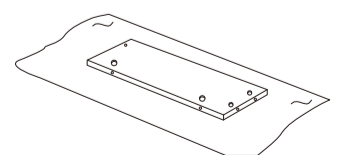
各パーツの下穴に樹脂の有無を確認してください

[カムロック(ビス)の下穴]と[扉(ビス)の下穴]  
 全てに[受け]が入っているかを確認してください。  
 入っていない場合はそのまま使用せず  
 付属の[受け]を差し込んでから組立てください。

受け ○ あり ● なし



布や段ボール等を敷く

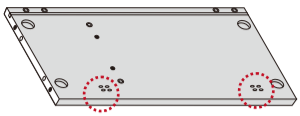


床を傷つけないように柔らかい布や段ボール等を敷いて作業する事をお奨めします。

## 2 側板の丁番取付

AかBの下穴位置に、丁番を丁番用ビスで2カ所プラスドライバーで取付ける。

### A 左側板 左開きの場合

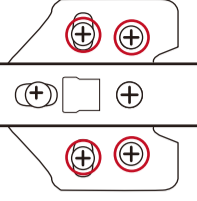


### B 右側板 右開きの場合



### 重要

扉の開閉に関わる大事なパーツです。必ず4カ所固定してください。



1 3 対角線上に取付けて下さい。

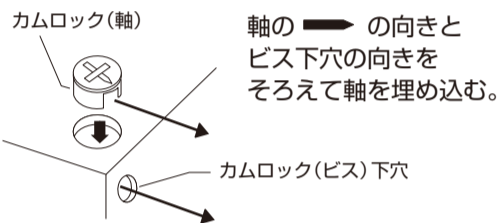
プラスドライバーで丁番のビスを調整することで、扉のズレ(上下左右)を合わせることが可能。

(丁番調節方法は9参照)

安全にご使用いただくために、必ず取付けてください。

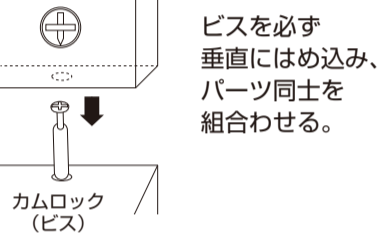
ビスを全て取付けずに使用し、万が一扉が外れた場合の保証に関して一切責任を負いかねます。

## カムロックの使い方



軸の向きとビス下穴の向きをそろえて軸を埋め込む。

カムロック(軸) 下穴



ビスを必ず垂直にはめ込み、パーツ同士を組み合わせる。

カムロック(ビス)



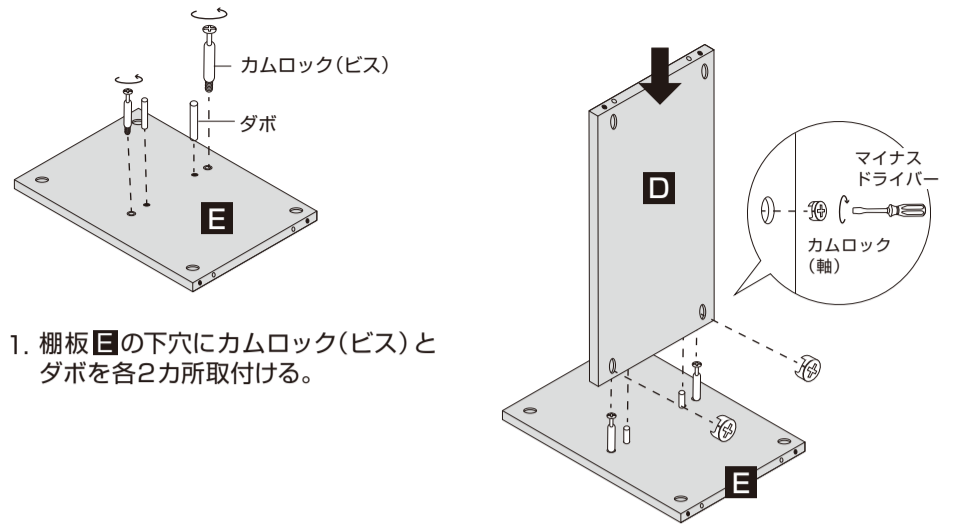
※少しでもゆがみがあると破損の危険性があります。



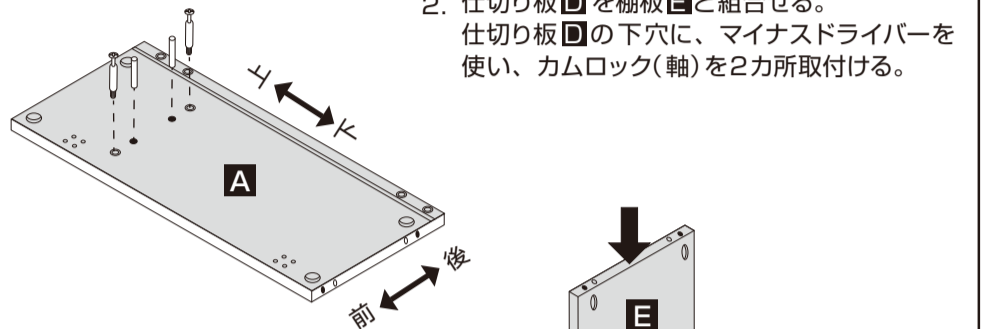
マイナスドライバーで軸を回転させ固定する。

## 3 BOX 内部の組立

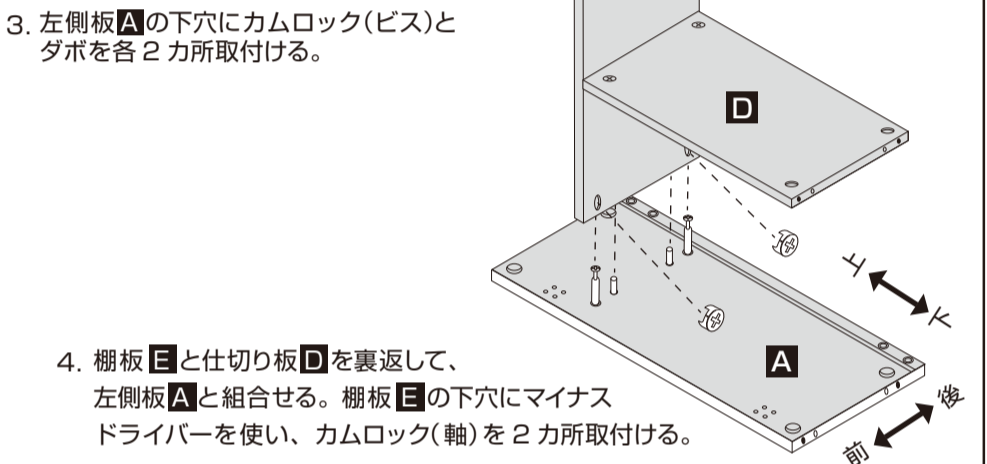
※パーツには方向があります。本体の向きに注意して組立てください。



1. 棚板Eの下穴にカムロック(ビス)とダボを各2カ所取付ける。



2. 仕切り板Dを棚板Eと組合せる。仕切り板Dの下穴に、マイナスドライバーを使い、カムロック(軸)を2カ所取付ける。



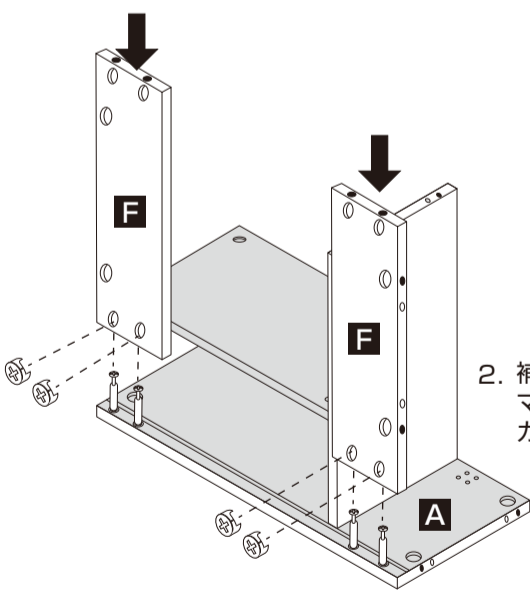
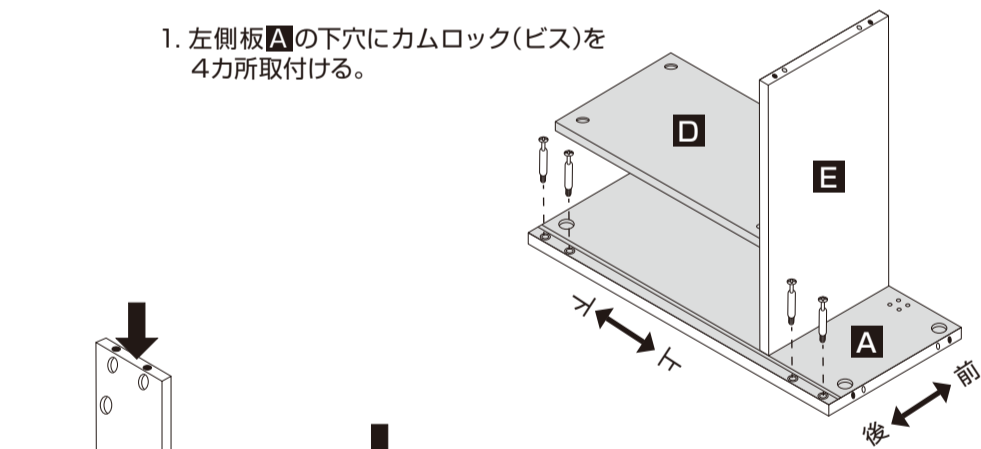
3. 左側板Aの下穴にカムロック(ビス)とダボを各2カ所取付ける。

4. 棚板Eと仕切り板Dを裏返して、左側板Aと組合せる。棚板Eの下穴にマイナスドライバーを使い、カムロック(軸)を2カ所取付ける。

## 4 BOX 内部の組立

※パーツには方向があります。本体の向きに注意して組立てください。

1. 左側板Aの下穴にカムロック(ビス)を4カ所取付ける。



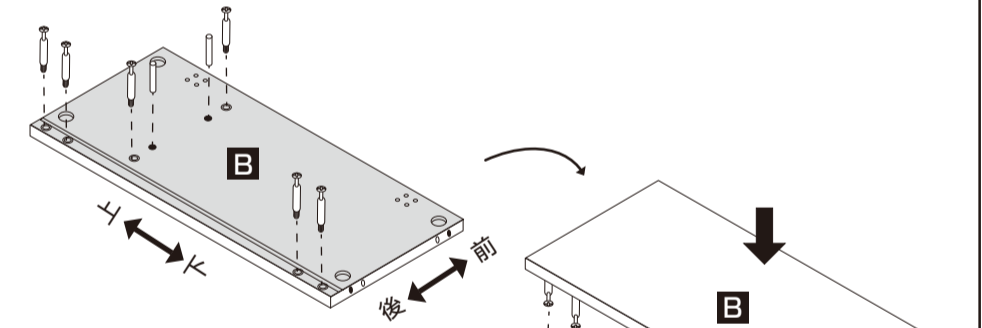
2. 補強板F(2枚)を左側板Aと組合せる。マイナスドライバーを使い、カムロック(軸)を4カ所取付ける。

※溝にうまく入らない場合一度締めたボルトをゆるめてから再度スライドする。

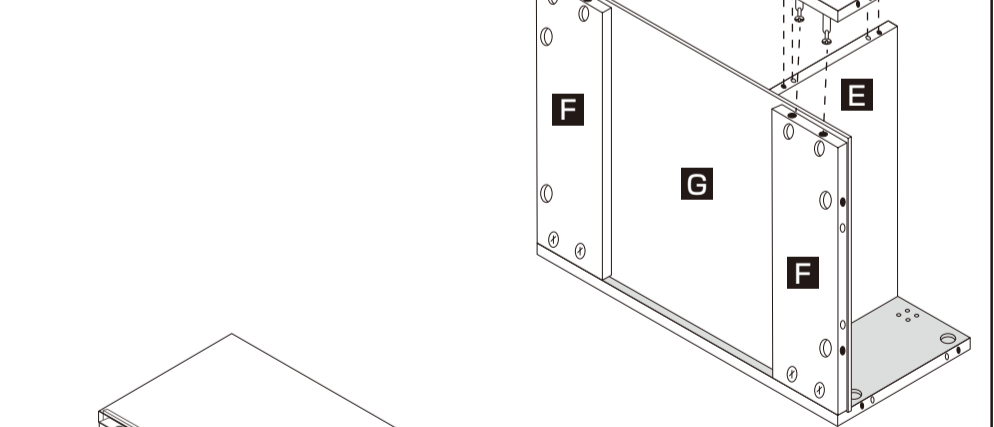
3. 背板Gを補強板F(2枚)と仕切り板D、棚板Eの間に挟んで、左側板Aのスリッドまでスライドする。

## 5 本体BOXの組立

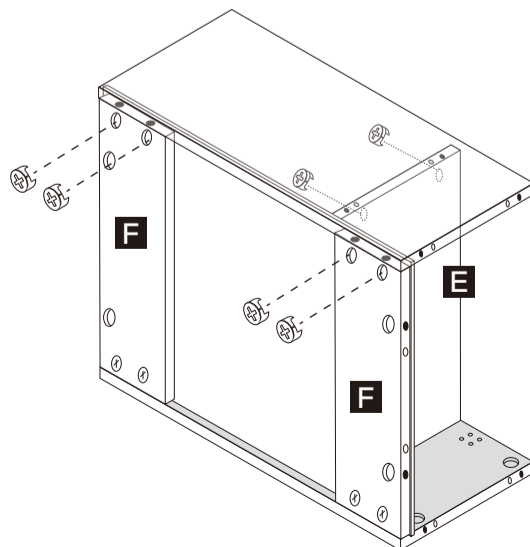
※パーツには方向があります。本体の向きに注意して組立てください。



1. 右側板Bの下穴にカムロック(ビス)を6カ所取付け、ダボを2カ所取付ける。

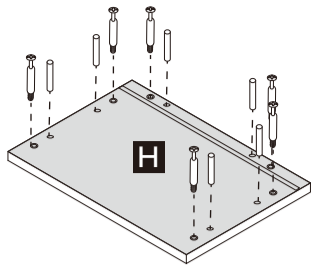


2. 右側板Bを裏返して棚板Eと補強板F(2枚)と組合せる。

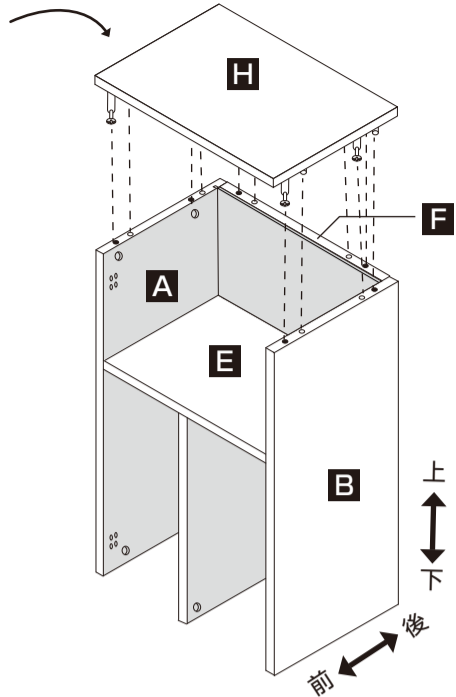


3. 棚板Eと補強板F(2枚)の下穴にカムロック(軸)を6カ所取付ける。

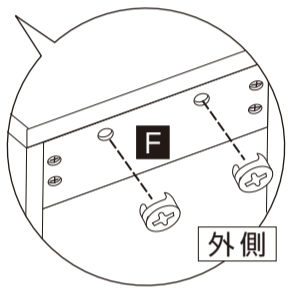
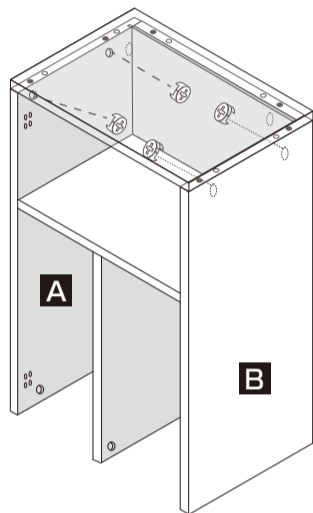
## 6 本体BOXの組立 ※パーツには方向があります。本体の向きに注意して組立てください。



1. 天板H下穴にカムロック(ビス)とダボを各6カ所取付ける。

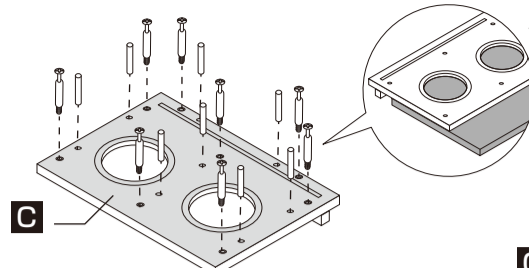


2. 本体の棚板Eが上に向くように回転させる。天板Hを左側板A、右側板B、補強板(上)Fと組合せる。



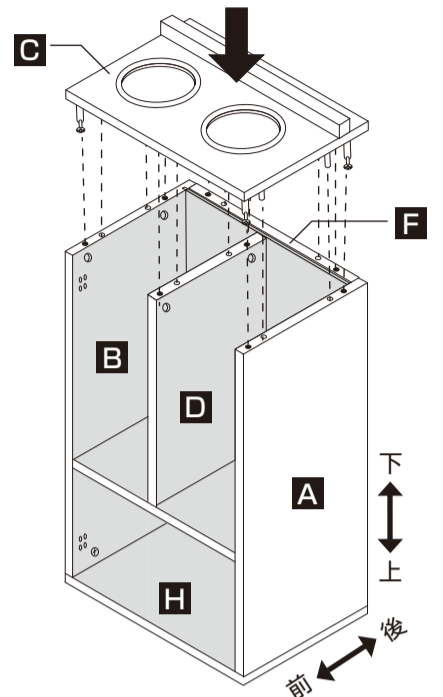
3. 両側板A Bの内側と補強板(上)Fの外側にマイナスドライバーを使い、カムロック(軸)を6カ所取付ける。

## 7 本体BOXの組立 ※パーツには方向があります。本体の向きに注意して組立てください。

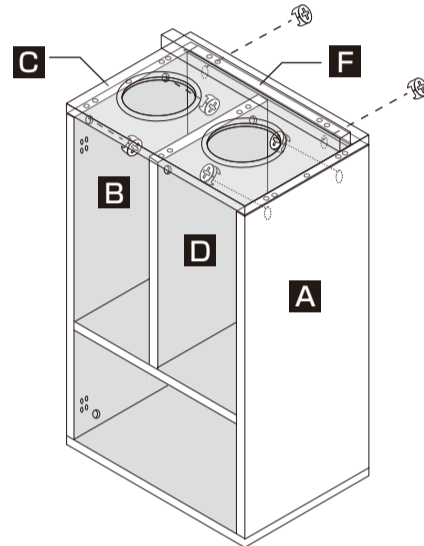


底棚の下に梱包内の発泡スチロール板を置くことをおすすめします。

1. 底板Cの下穴にカムロック(ビス)とダボを各8カ所取付ける。

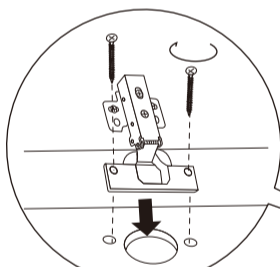


2. 本体の天板Hが地面になるように回転させる。底板Cを左側板A、仕切り板D、右側板B、補強板(下)Fと組合せる。



3. 両側板A Bと仕切り板Dの内側と補強板(下)Fの外側にマイナスドライバーを使い、カムロック(軸)を8カ所取付ける。

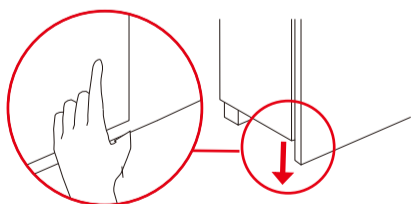
## 8 扉の取付 キャビネットの扉は左右兼用



1. 丁番穴にはめ込む。
2. 丁番用ビスで固定。

1. ステップ 2 に丁番を固定した側板が地面になるように回転させる。扉 1 の表裏を確認して置き、丁番を合わせて扉の穴にはめ込む。下穴を確認しプラスドライバーを使い、丁番用ビスをそれぞれ2カ所取付ける。

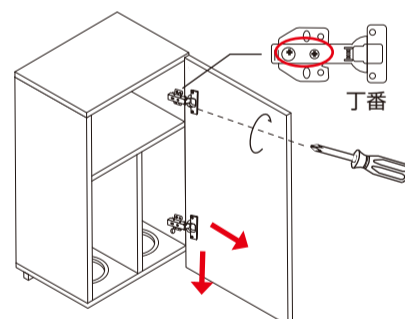
開閉時に指を引っかけられるよう扉はあえて下に長い設計となっています



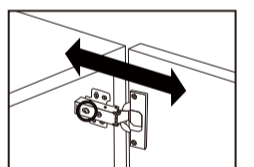
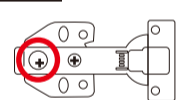
2. この際、手がかりが下方向になっているかを確認してください。

## 9 扉のズレを調整

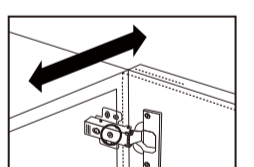
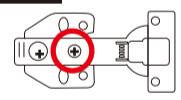
1. キャビネット設置前に扉の隙間で確認をください。プラスドライバーで、扉のズレ(上下左右)を調整してください。



前後の隙間調整

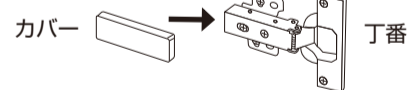


左右の隙間調整



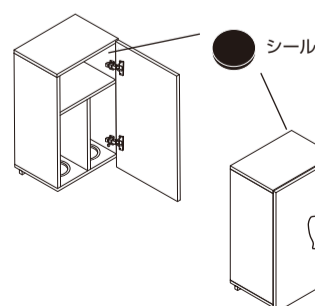
2. 丁番にカバーをはめる。

(丁番調整方法は別紙参照)

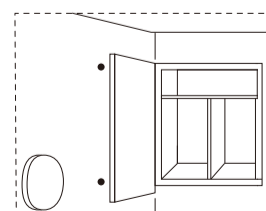


## 10 完成・本体のゆがみの確認とボルトの固定

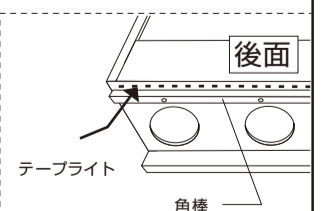
1. 前後左右に動かして本体に傾きがないか確認し、ボルトのゆるみがあるカ所をすべて締める。
2. 必要に応じて内側のボルト頭部をかくすためシールを貼る。



組立時に汚れた場合は、柔らかい布などできれいに拭き取ってください。



扉がぶつかりそうなカ所に、戸当たりクッションを貼ることを推奨します。



底板の角棒裏に、テープライトを設置することが可能です。



1 ヶ月に 1 ~ 2 回ほど定期的メンテナンスをおこなってください。使用状況によりビスやパーツがゆるんでいる可能性があります。